

中华人民共和国国家标准

GB/T XXXXX—XXXX

武术 太极服

Wushu Tai Chi Uniform

点击此处添加与国际标准一致性程度的标识

(本稿完成日期：20200413)

XXXX - XX - XX 发布

XXXX - XX - XX 实施

中华人民共和国国家质量监督检验检疫总局
中国国家标准化管理委员会 发布

前 言

本标准按照GB/T 1.1-2009给出的规则起草。

本标准由中国武术协会提出。

本标准由国家体育总局经济司归口。

本标准主要起草单位：牵头起草单位为国家体育总局武术运动管理中心、广东大哥大集团有限公司，

参与单位为：山东国华体育健身器材有限公司、武极堂体育（北京）有限公司、

河北山人体育器材有限公司、山东泰山体育器材有限公司、福建省伟志兴体育

用品有限公司、吴江中服纺织有限公司、上海劲武文化传播有限公司。

本标准主要起草人：张洁、艾先木古丽·卡哈尔、侯允国、周胜超、雷鲁明、王天柱、窦凯、

崔春肖、卞松枝、王伟、傅庆崇、李勇、陈建良、沈嘉敏、赵培金、孙国艳

武术 太极服

1 范围

本标准规定了武术太极运动穿着的服装的术语和定义、分类、要求、试验方法、判定规则以及产品使用说明、包装、运输、贮存。

本标准适用于以纺织物为面料的成人穿着的武术太极服。

2 规范性引用文件

下列文件对于本文件的应用是必不可少的。凡是注日期的引用文件，仅注日期的版本适用于本文件。凡是不注日期的引用文件，其最新版本（包括所有的修改单）适用于本文件。

- GB 18401 国家纺织产品基本安全技术规范
- GB/T 250 纺织品 色牢度试验 评定变色用灰色样卡
- GB/T 251 纺织品 色牢度试验 评定沾色用灰色样卡
- GB/T 2912.1 纺织品 甲醛的测定 第1部分：游离和水解的甲醛（水萃取法）
- GB/T 3917.2 纺织品 织物撕破性能 第2部分：裤形试样（单缝）撕破强力的测定
- GB/T 3921 纺织品 色牢度试验 耐皂洗色牢度
- GB/T 3922 纺织品 色牢度试验 耐汗渍色牢度
- GB/T 3923.1 纺织品 织物拉伸性能 第1部分：断裂强力和断裂伸长率的测定（条样法）
- GB/T 5453 纺织品 织物透气性的测定
- GB/T 5713 纺织品 色牢度试验 耐水色牢度
- GB/T 7573 纺织品 水萃取液pH值的测定
- GB/T 8630 纺织品 洗涤和干燥后尺寸变化的测定
- GB/T 13769 纺织品 评定织物经洗涤后外观平整度的试验方法
- GB/T 5296.4 消费品使用说明 第4部分：纺织品和服装
- GB/T 4856 针棉织品包装
- GB/T 22853 针织运动服

3 术语和定义

下列术语和定义适用于本文件。

3.1

武术太极服 Wushu Taiji clothing

用于习练、表演、展示武术太极运动等活动所穿着的服装，上衣由中式立领、整体直筒袖和盘扣等元素组成，裤子为灯笼裤，见图1。

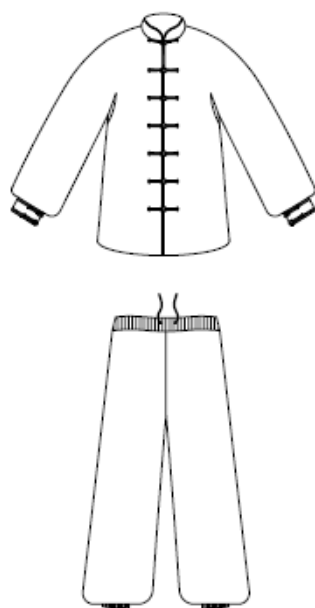


图1 太极服示意图

3.2

中式立领 Chinese stand collar

结构为圆领角关门的立领，前领开口，领上口收紧，领角呈圆弧形，见图2。

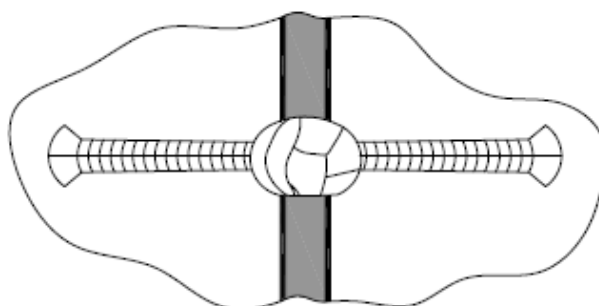


图2 中式立领示意图

3.3

中式盘扣 Chinese frog button

手工编织的一字型纽扣，见图3。



a) 中式盘扣



b) “一”字型

图3 “一”字型中式盘扣示意图

3.4

整体直筒袖 monolithic even sleeve

在袖窿与肩膀处合缝的袖子，见图4。

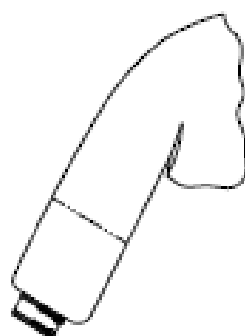


图4 整体直筒袖示意图

3.5

门襟 placket

上衣前部开口的位置，见图5。



图5 门襟示意图

3.6

对襟 duijin

指门襟（3.5）的两边，门襟合在一起时不重叠的服装门襟样式，见图6。

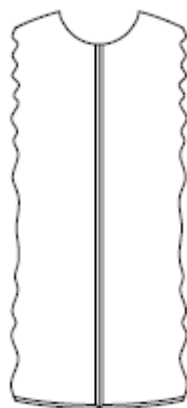


图6 对襟示意图

3.7

灯笼袖 lantern sleeve

肩部泡起，袖口收缩，整体袖管呈灯笼形鼓起的袖子，见图7。



图7 灯笼袖示意图

3.8

灯笼裤 bloomers

裤管直筒宽大，裤脚口收紧，上下两端紧窄，中段松肥，形如灯笼的一种裤子，见图8。

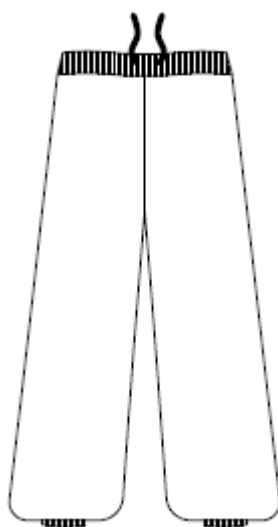


图8 灯笼裤示意图

4 分类

- 4.1 按使用对象分为男士武术太极服和女士武术太极服。
- 4.2 按产品结构分为上衣和裤子。

5 要求

5.1 面料

- 5.1.1 应选用适合太极运动特性的具有透气、悬垂性的面料。
- 5.1.2 盘扣所用材质应与上衣材质一致。

5.2 款式

- 5.2.1 上衣应含有中式立领、中式盘扣、整体式直筒袖等要素，腋下应有两个三角形裁片组成的袖档。
- 5.2.2 门襟、侧缝、领口、下摆应有 0.9cm~1.2cm 镶边；侧缝下方应开叉，以第 7 个盘扣位置为基点下开叉。
- 5.2.3 上衣应为对襟，中间设置 7 对一字型盘扣，每对盘扣长度为 10cm~13cm，左右门襟的盘扣长度相同，上下扣距 7cm~10cm。女式太极服要求与男式太极服一致。
- 5.2.4 上衣袖子应为灯笼袖，袖口宽 4cm~6cm；袖口应开叉，开叉长度 5cm~10cm，且袖口处有两对盘扣，扣距 3cm~4cm。
- 5.2.5 裤子应为灯笼裤。无外侧缝，腰头及脚口应为弹性束口。

5.3 规格尺寸

- 5.3.1 男式武术太极服上衣见表 1。

表1 男式武术太极服上衣规定尺码表

单位：cm

| 号型 | 适宜身高 | 适宜胸围 | 男上衣成品主要尺寸 | | | | | |
|------|---------|---------|-----------|-----|-----|------|------|----|
| | | | 胸围 | 前衣长 | 后中长 | 领围 | 领高 | 袖长 |
| S | 153-157 | 83-86 | 108 | 76 | 74 | 42 | 4 | 80 |
| M | 158-162 | 87-90 | 112 | 78 | 76 | 43 | 4 | 82 |
| L | 163-167 | 91-94 | 116 | 80 | 78 | 44 | 4 | 84 |
| XL | 168-172 | 95-98 | 120 | 82 | 80 | 47 | 4 | 86 |
| 2XL | 173-177 | 99-102 | 124 | 84 | 82 | 48 | 4 | 88 |
| 3XL | 178-182 | 103-106 | 129 | 86 | 84 | 49 | 4 | 90 |
| 4XL | 183-187 | 107-111 | 134 | 88 | 86 | 50 | 4 | 92 |
| 5XL | 188+ | 112+ | 139 | 90 | 88 | 51 | 4 | 94 |
| 允许误差 | | | ±2 | ±1 | ±1 | ±0.5 | ±0.2 | ±1 |

5.3.2 男式武术太极服裤子见表2。

表2 男式武术太极服裤子规定尺码表

单位：cm

| 号型 | 适宜身高 | 适宜臀围 | 男裤子成品主要尺寸 | | | |
|------|---------|---------|-----------|-----|-----|------|
| | | | 裤长 | 腰围 | 臀围 | 脚口 |
| S | 153-157 | 87-90 | 107 | 106 | 114 | 22 |
| M | 158-162 | 91-94 | 110 | 110 | 118 | 23 |
| L | 163-167 | 95-98 | 113 | 114 | 122 | 23 |
| XL | 168-172 | 99-103 | 116 | 118 | 126 | 24 |
| 2XL | 173-177 | 104-107 | 119 | 122 | 130 | 24 |
| 3XL | 178-182 | 108-113 | 122 | 126 | 134 | 25 |
| 4XL | 183-187 | 114-119 | 125 | 130 | 138 | 25 |
| 5XL | 188+ | 120+ | 128 | 134 | 142 | 26 |
| 允许误差 | | | ±2 | ±2 | ±2 | ±0.5 |

5.3.3 女式武术太极服上衣见表3。

表3 女式武术太极服上衣规定尺码表

单位：cm

| 号型 | 适宜身高 | 适宜胸围 | 女上衣成品主要尺寸 | | | | | |
|------|---------|---------|-----------|-----|-----|------|------|----|
| | | | 胸围 | 前衣长 | 后中长 | 领围 | 领高 | 袖长 |
| XS | 148-152 | 80-83 | 104 | 73 | 71 | 41 | 4 | 78 |
| S | 153-157 | 84-87 | 108 | 75 | 73 | 42 | 4 | 80 |
| M | 158-162 | 88-91 | 112 | 77 | 75 | 43 | 4 | 82 |
| L | 163-167 | 92-95 | 116 | 79 | 77 | 44 | 4 | 84 |
| XL | 168-172 | 96-99 | 120 | 81 | 79 | 45 | 4 | 86 |
| 2XL | 173-177 | 100-103 | 124 | 83 | 81 | 46 | 4 | 88 |
| 3XL | 178+ | 104+ | 128 | 85 | 83 | 47 | 4 | 90 |
| 允许误差 | | | ±2 | ±1 | ±1 | ±0.5 | ±0.2 | ±1 |

5.3.4 女式武术太极服裤子见表4。

表4 女式武术太极服裤子规定尺码表

单位：cm

| 号型 | 适宜身高 | 适宜臀围 | 女裤子成品主要尺寸 | | | |
|------|---------|---------|-----------|-----|-----|------|
| | | | 裤长 | 腰围 | 臀围 | 脚口 |
| XS | 148-152 | 83-86 | 101 | 102 | 110 | 22 |
| S | 153-157 | 87-90 | 104 | 106 | 114 | 22 |
| M | 158-162 | 91-94 | 107 | 110 | 118 | 23 |
| L | 163-167 | 95-98 | 110 | 114 | 122 | 23 |
| XL | 168-172 | 99-102 | 113 | 118 | 126 | 24 |
| 2XL | 173-177 | 103-106 | 116 | 122 | 130 | 24 |
| 3XL | 178+ | 107+ | 119 | 126 | 134 | 25 |
| 允许误差 | | | ±2 | ±2 | ±2 | ±0.5 |

5.4 内在质量

5.4.1 内在质量规定要求见表5。

表5 内在质量要求

| 项目 | | 标准值 | |
|-------------------|------|-----------|------|
| | | 针织 | 纺织 |
| 水洗尺寸变化率（%） | 直向纬向 | -5.0~+2.0 | ≥2.5 |
| | 横向经向 | | ≥2.0 |
| 甲醛含量（mg/kg） | | ≤75 | |
| pH 值 | | 4.0~8.5 | |
| 可分解致癌芳香胺染料（mg/kg） | | ≤20 | |
| 耐水色牢度（级） | 变色 | ≥3~4 | |
| | 沾色 | | |
| 耐皂洗色牢度（级） | 变色 | | |
| | 沾色 | | |
| 耐汗渍色牢度（级） | 变色 | | |
| | 沾色 | | |
| 撕破强力，N≥（真丝面料不考核） | | — | ≥150 |
| 裤子后裆接缝强力（N≥） | | — | ≥140 |

5.5 外观

- 5.5.1 缝纫线迹均匀、平整、清晰。
- 5.5.2 衣领应平整，领角应圆顺、左右应对称、大小一致。
- 5.5.3 中式盘扣间距应均匀，扣合应平服。
- 5.5.4 经纬纱向应顺向。

5.6 色差

色差符合GB/T 22853中5.4.1.1优等品的要求。

5.7 外观疵点

5.7.1 疵点要求见表6，具体部位见图9。

表6 外观疵点

| 疵点名称 | 各部位允许存在程度 | | |
|---------------|--------------|-------------------------|-------------------------|
| | A1、B1部位 | A2、B2部位 | A3部位 |
| 粗于一倍粗纱 | 0.3cm—1.0 cm | 1.0cm—2.0cm | 2.0cm—4.0cm |
| 大肚纱（三根） | 不允许 | 不允许 | 1.0 cm—4.0cm |
| 条痕（折痕） | 不允许 | 1.0cm—2.0cm 不明显 | 2.0cm—4.0cm 不明显 |
| 斑疵（油、锈、色斑、污迹） | 不允许 | 不大于 0.3 cm ² | 不大于 0.5 cm ² |
| 破洞 | 不允许 | 不允许 | 不允许 |

注：A 代表上衣，B 代表裤子

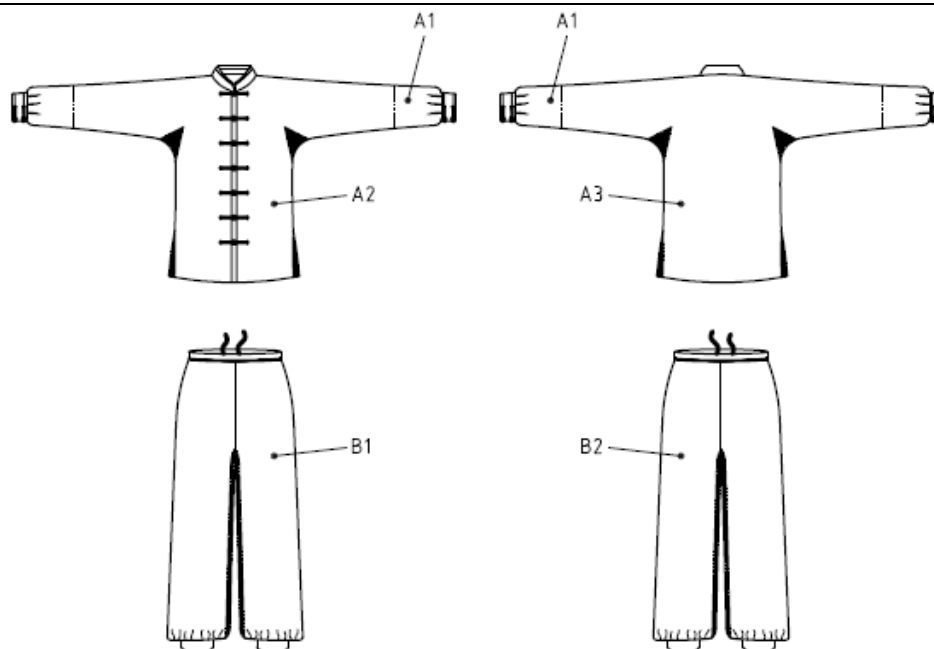


图9 外观疵点示意图

5.7.2 服装出厂后应整齐、平顺、无脱线、无线头和残留污点。

5.8 缝制

明线、暗线、包缝、手工扞缝和盘扣缝制的针距密度应为1cm 4至5针。

6 试验方法

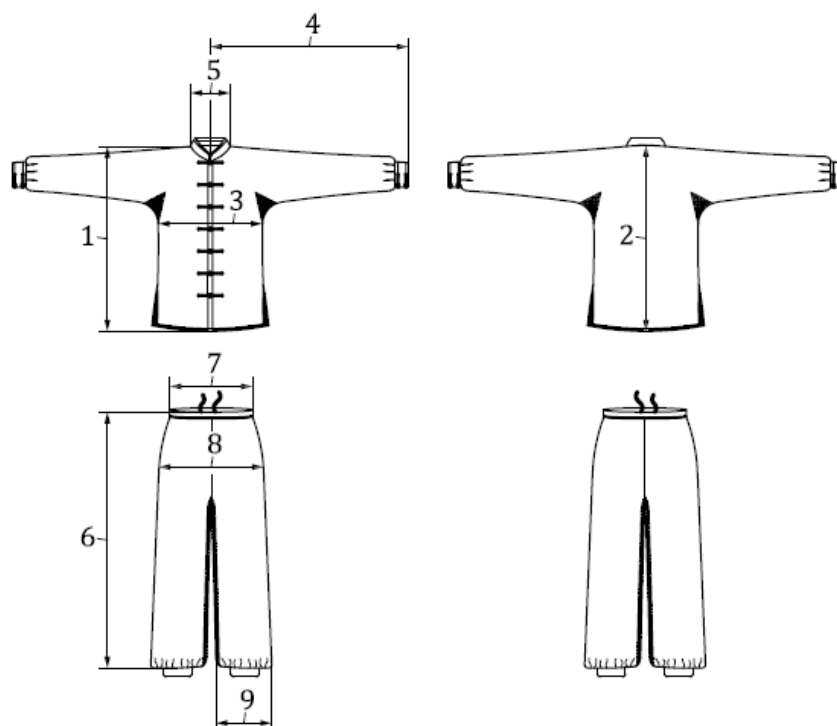
6.1 抽样数量

6.1.1 内在质量按批分品种、色别随机采样 4 件，不足时可增加件数。

6.1.2 外观质量按批分品种、色别随机采样 1%~3%，但不得少于 20 件。

6.2 规格尺寸

用皮尺测量，精确至0.1cm，测量部位见图10。



说明：

- 1 ——前衣长
- 2 ——后中长
- 3 ——胸围
- 4 ——袖长
- 5 ——领围
- 6 ——裤长
- 7 ——1/2腰围
- 8 ——1/2臀围
- 9 ——裤脚宽

图10 规格尺寸测量图

6.3 内在质量

6.3.1 水洗尺寸变化率

按GB/T 8630中纺织品测定尺寸变化规定执行。

6.3.2 甲醛含量

按GB/T 2912.1规定执行。

6.3.3 PH值

按GB/T 7573规定执行。

6.3.4 可分解致癌芳香胺染料

按GB/T 17592和GB 18401规定执行。

6.3.5 耐水色牢度

按GB/T 5713规定执行。

6.3.6 耐皂洗色牢度

按GB/T 3921中方法C（3）规定执行。

6.3.7 耐汗渍色牢度

按GB/T 3922规定执行。

6.3.8 抗皱性

按GB/T 13769规定执行。

6.3.9 透气性

按GB/T 5453规定执行。

6.3.10 吸湿性

按GB/T 12704.1规定执行。

6.3.11 速干性

按GB/T 21655.1执行。

6.3.12 撕破强力

按GB/T 3917.2规定执行。

6.3.13 裤子后裆接缝强度

按GB/T 3923.1规定执行。

6.4 外观

6.4.1 一般要求

对第5.5和5.7节中的各要素进行测量和目视检查。

6.4.2 色差

按GB/T 250规定进行试验评定。

6.4.3 缝制

采用感官检测。

7 判定规则

7.1 内在质量批量判定

内在质量按5.4要求,有一项及以上不符合,则判定该产品不合格。其中,色牢度项目不符合则按色别判定该批产品不合格。

7.2 外观质量批量判定

外观质量按品种、色别计算不符品等率。凡不符品等率在5%及以内者,判定该批产品合格;不符品等率在5%以上者,判定该批产品不合格。

7.3 单件判定

若产品检验件数低于批量判定的抽样件数时,内在质量和外观质量按照7.1、7.2规定只对被检样品进行判定,并在检验报告中注明。

7.4 其他判定

服装有严重影响使用的缺陷不允许。

7.5 复检

7.5.1 任何一方对所检验的结果有异议时,均可要求复验。

7.5.2 复验结果按7.1、7.2、7.3、7.4规定执行,判定以复验结果为准。

8 产品使用说明、包装、运输、贮存

8.1 产品使用说明按GB/T 5296.4规定执行。

8.2 产品的包装按GB/T 4856或协议执行。

8.3 产品的运输应防潮、防火、防污染。

8.4 产品应存放在阴凉、通风、干燥、清洁的库房内,注意防蛀、防霉。